

LINE表

B-LINE

	パン	パンファイン	チルト	チルトファイン	パン/チルトスピード	ディマー	ストロボ
EL5 SPOT	① 1	2	3	4	5	6	7
E-LITE	② 16	17	18	19	20	21	22
EL5 SPOT	③ 31	32	33	34	35	36	37
15ch	④ 46	47	48	49	50	51	52
	⑤ 61	62	63	64	65	66	67
	⑥ 453	454	455	456	457	458	459

	カラーホイール	ゴボホイール	メインディックスローター	フォーカス	プリズム	プリズムローテート	マクロ	リセット
①	8	9	10	11	12	13	14	15
②	23	24	25	26	27	28	29	30
③	38	39	40	41	42	43	44	45
④	53	54	55	56	57	58	59	60
⑤	68	69	70	71	72	73	74	75
⑥	500	501	502	503	504	505	506	507

	R	G	B	UV	ストロボ	ディマー
LED 客電	① 85	86	87	88	89	90
American DJ	② 91	92	93	94	95	96
MEGA TRIPAR PROFILE PLUS	③ 161	162	163	164	165	166
6ch	④ 167	168	169	170	171	172
	⑤ 173	174	175	176	177	178
	⑥ 230	231	232	233	234	235

	ディマー	R	G	B	W	ストロボ	マクロ
LED Stage 奥①	① 108	109	110	111	112	113	114
Generic	② 115	116	117	118	119	120	121
RGBW, 7 DMX							
7ch							

	R	G	B	ディマー	カラーマクロ	プログラム	プログラムスピード	ストロボ	スタンダード
LED Stage 奥②	⑨ 401	402	403	404	405	406	407	408	409
American DJ	⑩ 410	411	412	413	414	415	416	417	418
Dotz Par	⑪ 419	420	421	422	423	424	425	426	427
9ch	⑫ 428	429	430	431	432	433	434	435	436

	ディマー	R	G	B	W	ストロボ	マクロ1	マクロ2
LED Stage 前	③ 129	130	131	132	133	134	135	136
Generic	④ 145	146	147	148	149	150	151	152
RGBW, 8 DMX	⑤ 153	154	155	156	157	158	159	160
8ch								

	R	G	B	W	Am	UV	ディマー	ストロボ
LED SS	① 245	246	247	248	249	250	251	252
American DJ	② 281	282	283	284	285	286	287	288
18P Hex(パンチ上12P Hex)	③ 257	258	259	260	261	262	263	264
12ch	④ 269	270	271	272	273	274	275	276

	カラーマクロ	エクストラ1	エクストラ2	ディマーモード
①	253	254	255	256
②	289	290	291	292
③	265	266	267	268
④	277	278	279	280

	パン	パンファイン	チルト	チルトファイン	パン/チルトスピード	ディマー	ストロボ
TinyBeam4	① 185	186	187	188	189	190	191
E-LITE	② 201	202	203	204	205	206	207
TinyBeam4							
16ch							

	LED①	LED②	LED③	LED④	カラーホイール	スタックボール(カラー)	スタックボール(モノ)	パン/チルトオート	リセット
①	192	193	194	195	196	197	198	199	200
②	208	209	210	211	212	213	214	215	216

	R	G	B	ディマー	カラーマクロ	プログラム	プログラムスピード	ストロボ	スタンダード
LED Foot	① 99	100	101	102	103	104	105	106	107
American DJ	② 108	109	110	111	112	113	114	115	116
Dotz Par									
9ch									

	パン	パンファイン	チルト	チルトファイン	R	G	B	W
INNO POCKET Z4	① 301	302	303	304	305	306	307	308
American DJ	② 323	324	325	326	327	328	329	330
INNO POCKET Z4	③ 345	346	347	348	349	350	351	352
22ch								

	R	G	B	W	カラーマクロ	カラースピード	パン/チルトマクロ	パン/チルトマクロSP
①	309	310	311	312	313	314	315	316
②	331	332	333	334	335	336	337	338
③	353	354	355	356	357	358	359	360

	ズーム	ストロボ	ディマー	パン/チルトスピード	スペシャル	ディマーカーブ
①	317	318	319	320	321	322
②	339	340	341	342	343	344
③	361	362	363	364	365	366

	LED①	LED②	LED③	LED④	LED⑤	LED⑥	ディミング	ストロボ	オートサウンドDMX	オートリセット(リセット)
ストロボライト	① 376	377	378	379	380	381	382	383	384	385
STAGE EVOLUTION	② 386	387	388	389	390	391	392	393	394	395
LED SPARK II										
10ch										

C-LINE

	1	2	3	4	プログラム	SP	ディマー	ストロボ
LED ストロボ	1	2	3	4	5	6	7	8
NITEC								
ディマーパッチ								
8ch								

	スモーク	ファン
ANTARI Z351 Fazer	511	512
ディマーパッチ		
2ch		

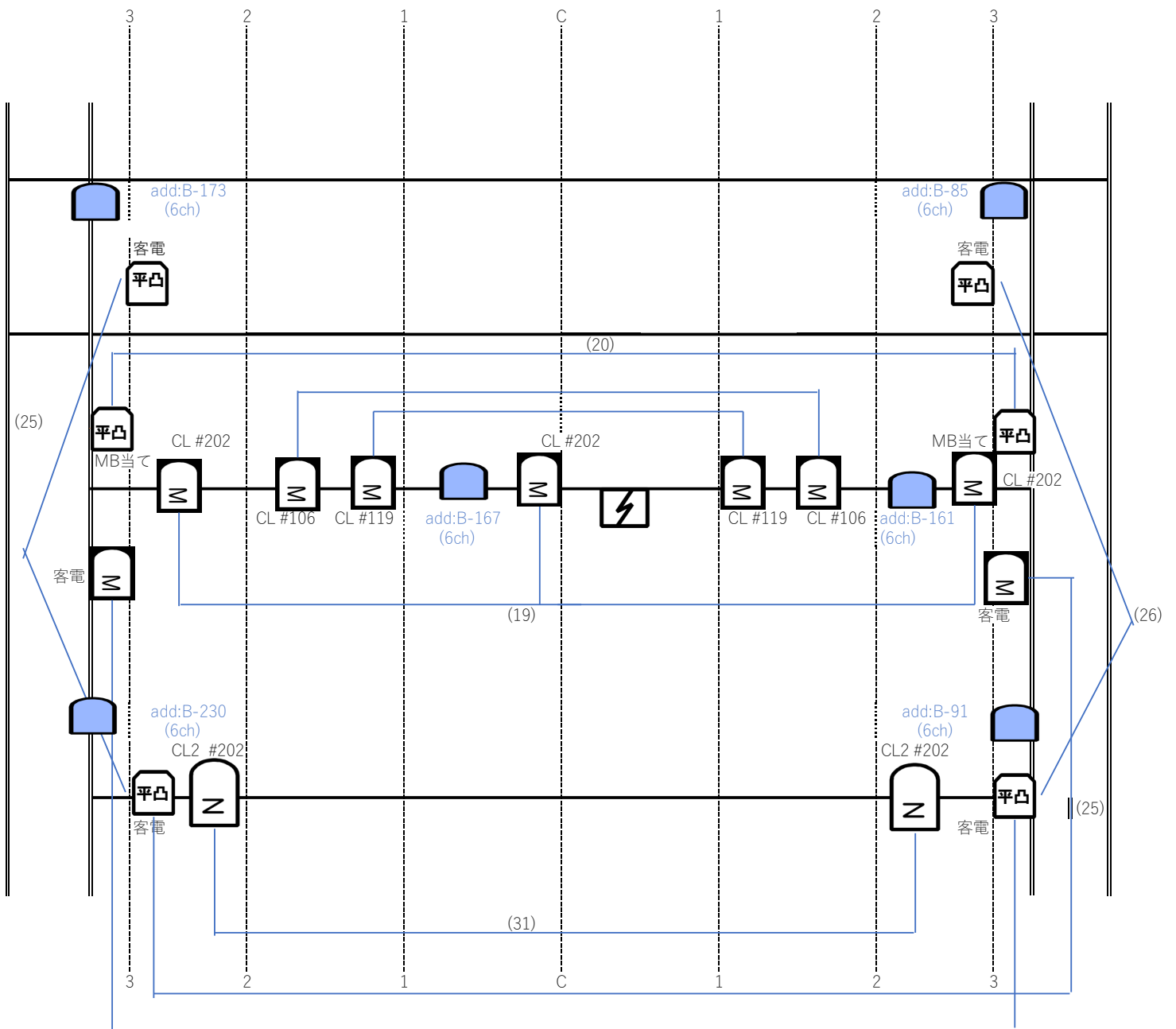
D-LINE

	R	G	B	ストロボ	ディマー
LED フロア	1	4	7	10	11
American DJ	2	5	8		
ディマーパッチ	3	6	9		
11ch					

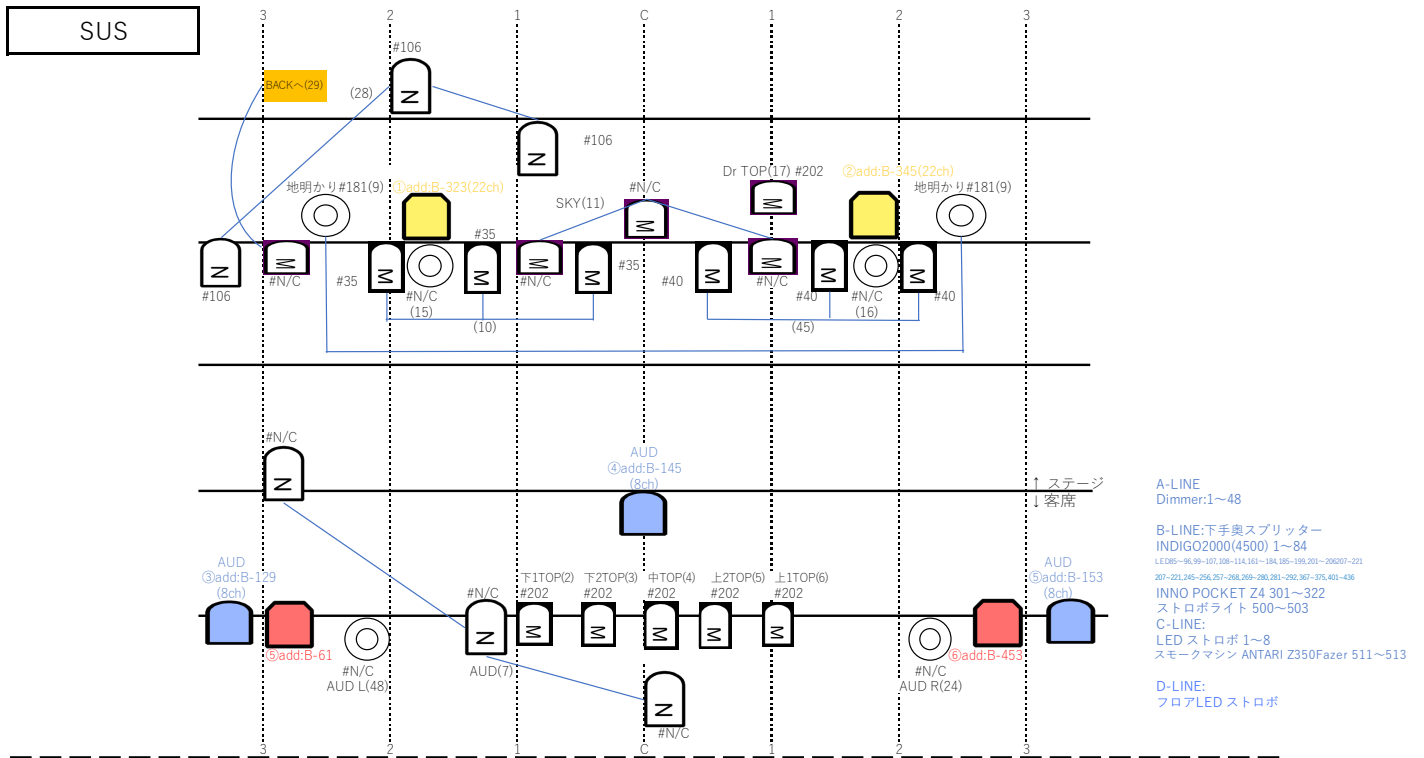
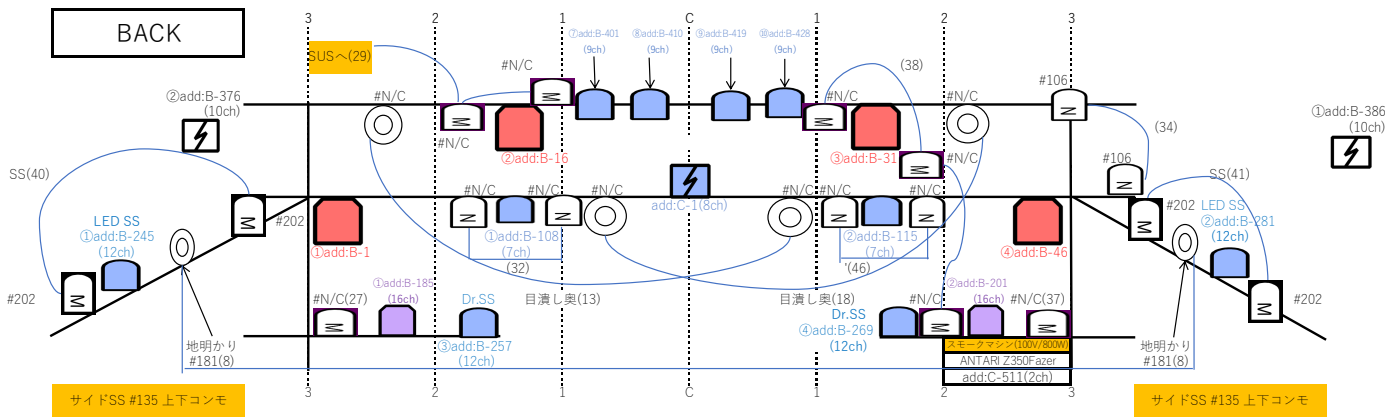
高田馬場 CLUB PHASE 機材リスト

2024.7.10現在

調光卓	Taitan Mobile	サブマスター 10本 x60ページ Ver15.1	1台			
	Titan Mobile Wing	サブマスター 20本 x60ページ	1台			
	SCENESETTER48	予備車	1台			
機材	フレネルレンズ		500w	12台	移動可能台数 2台	
	PAR 64 Long (N)	ナロー	500w	19台	移動可能台数 4台	
	PAR 56 Long (M)	ミディアム	500w	23台		
	PAR 56 Short (M)	ミディアム	500w	17台		
	平凸レンズ		500w	6台		
	ムービングライト・SPOT	INDIGO2000		6台		
	ムービングライト・WASH	INNO POCKET Z4		3台		
	ムービングライト・HEAD	25Wx4 Moving Head		2台		
	LED ストロボ/ストロボライト			1台/2台		
	LED PAR			15台(客席側6台)		
	スモークマシン	スモークマシン	ANTARI Z350Fazer	1台		
	カラーフィルター	ポリカラー	#40,71,12,84,35,76,86,57			若干数枚
		Leeフィルター	#106,119,121,124,126,135,141,158,180,181,183,202			若干数枚



ブース



2024.7.10現在	keys											
高田馬場CLUB PHASE	○	≡	≡	≡	≡	≡	≡	≡	≡	≡	≡	≡
照明仕込み図	フレネルレンズ (500w) 12台	Par64 5N 17台 CL 2台	Par56(Long) 5M 14台 兼電2台 CL7台	Par56(Short) 5M 17台	平凸 レンズ (500w) 客電4台 MB出て2台	LED Par 15台	LED ストロボ 1台	ストロボライト 2台	ムービングSPOT EL5 SPOT 6台	ムービングWASH RND POCKET 24 2台	ムービングHEAD 25Wx4 Moving Head 2台	ステージ作業灯・調光卓操作(Dim:36) + 蛍光灯 ホール作業灯(客電)・調光卓操作(Dim:25,26,43) + 蛍光灯 ・基本仕込みから変更した場合は、復帰をお願い致します。 ・ムービングライト、LEDの移動はご遠慮ください。 ・灯台付近の()数字は回路番号です。 ・基本仕込みは変更することがございます。必ず照明担当にご連絡ください。 Mailアドレス (info@club-phase.com)