

LINE表

B-LINE

		パン	パンファイン	チルト	チルトファイン	パン/チルトスピード	COLOR	GOBO1
INDIGO 2000 Showtec Indigo 4500 Advanced.16bit 14ch	①	1	2	3	4	5	6	7
	②	15	16	17	18	19	20	21
	③	29	30	31	32	33	34	35
	④	43	44	45	46	47	48	49
	⑤	57	58	59	60	61	62	63
	⑥	71	72	73	74	75	76	77

		GOBO2	GOBO2 ローテ	PRISM	FOCUS	Dim	ST	コントロール
	①	8	9	10	11	12	13	14
	②	22	23	24	25	26	27	28
	③	36	37	38	39	40	41	42
	④	50	51	52	53	54	55	56
	⑤	64	65	66	67	68	69	70
	⑥	78	79	80	81	82	83	84

		R	G	B	UV	St	Dim
LED 客電 American DJ MEGA TRAI PAR PROFILE PLUS 6ch	①	85	86	87	88	89	90
	②	91	92	93	94	95	96
	③	161	162	163	164	165	166
	④	167	168	169	170	171	172
	⑤	173	174	175	176	177	178
	⑥	179	180	181	182	183	184

		Dim	R	G	B	W	ST	Macro
LED Stage 奥① Generic RGBW, 7 DMX 7ch	①	101	102	103	104	105	106	107
	②	108	109	110	111	112	113	114
	③	115	116	117	118	119	120	121
	④	122	123	124	125	126	127	128

		Dim	R	G	B	W	ST	Macro1	Macro2
LED Stage 前 Generic RGBW, 8 DMX 8ch	⑤	129	130	131	132	133	134	135	136
	⑥	137	138	139	140	141	142	143	144
	⑦	145	146	147	148	149	150	151	152
	⑧	153	154	155	156	157	158	159	160

		パン	パンファイン	チルト	チルトファイン	パン/チルトスピード	Dim	ST
25Wx4 Moving Head BEAM4	①	185	186	187	188	189	190	191
	②	207	208	209	210	211	212	213

		LED①	LED②	LED③	LED④	COLOR	Reset	Spread
25Wx4 Moving Head 14ch	①	192	193	194	195	196	197	198
	②	214	215	216	217	218	219	220

		R	G	B	W	Am	UV
LED Foot American DJ 5P Hex 6ch	①	201	202	203	204	205	206

		パン	パンファイン	チルト	チルトファイン	R	G	B	W
INNO POCKET Z4 American DJ INNO POCKET Z4 22ch	①	301	302	303	304	305	306	307	308
	②	323	324	325	326	327	328	329	330
	③	345	346	347	348	349	350	351	352

		R	G	B	W	COLOR MACROS	COLOR スピード	パン/チルト MACROS	パ/チMACROS SP
	①	309	310	311	312	313	314	315	316
	②	331	332	333	334	335	336	337	338
	③	353	354	355	356	357	358	359	360

		ZOOM	St	Dim	パン/チルト スピード	SPECIAL	Dim CURVES
	①	317	318	319	320	321	322
	②	339	340	341	342	343	344
	③	361	362	363	364	365	366

		R	G	B	Dim	COLOR MACRO	Program	Program Speed	ST	STANDARD
LED Stage 奥② American DJ Dotz Par 9ch	⑨	401	402	403	404	405	406	407	408	409
	⑩	410	411	412	413	414	415	416	417	418
	⑪	419	420	421	422	423	424	425	426	427
	⑫	428	429	430	431	432	433	434	435	436

		フラッシュスピード	フラッシュ明度
ストロボライト STAGE EVOLUTION GS900DMX 2ch	①	500	501
	②	502	503

C-LINE

		1	2	3	4	Program	SP	Dim	St
LED ストロボ NITEC ディマーパッチ 8ch	①	1	2	3	4	5	6	7	8

		煙	FAN
ANTARI Z351 Fazer ディマーパッチ 2ch	①	511	512

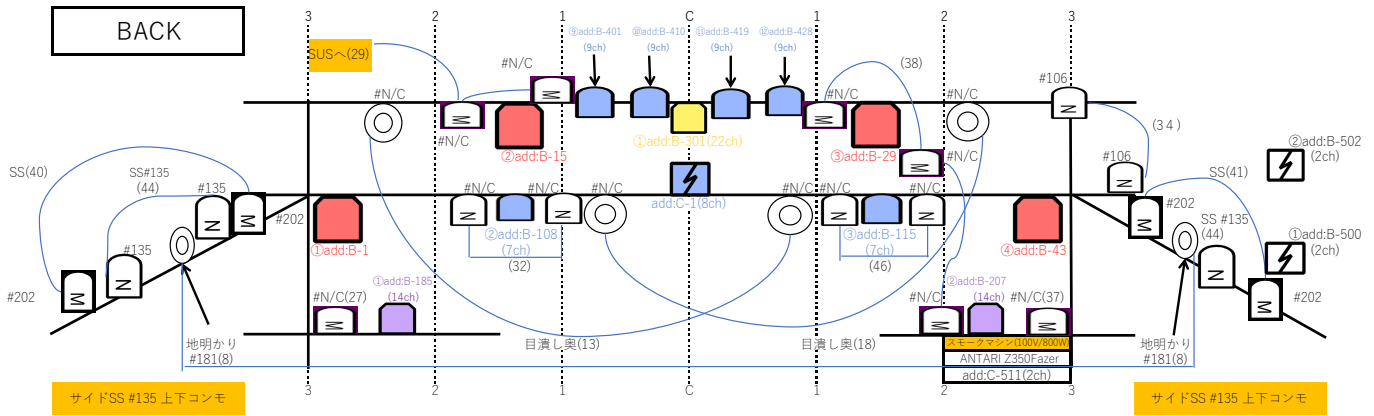
D-LINE

		R	G	B	St	Dim
LED フロア American DJ ディマーパッチ 11ch	①	4	7	10	11	
	②	5	8			
	③	6	9			

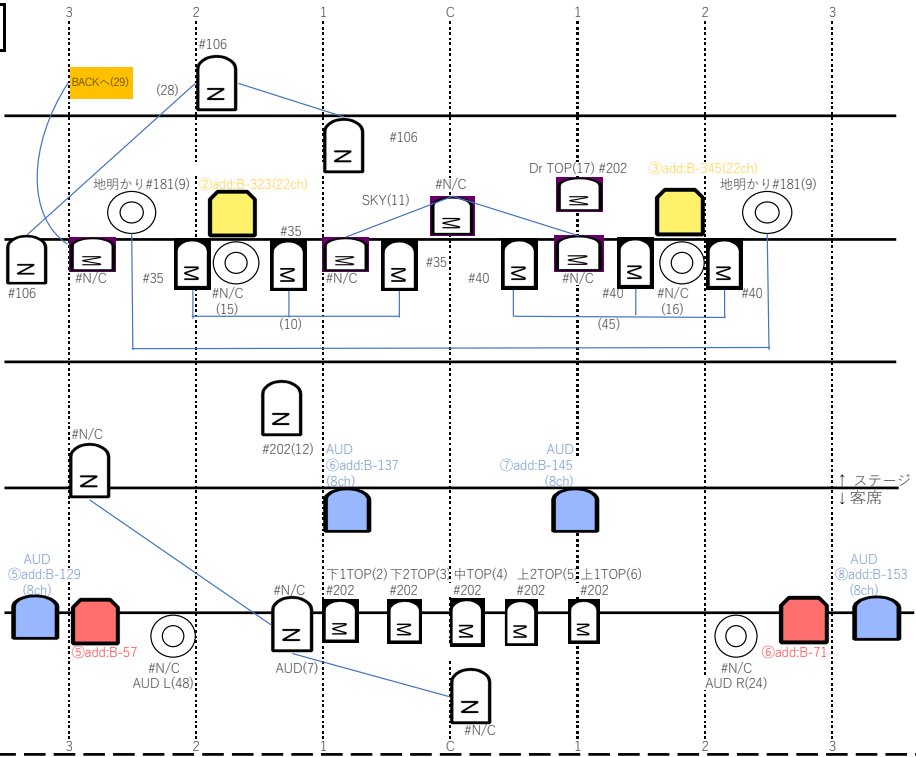
高田馬場 CLUB PHASE 機材リスト

2020.2.2現在

調光卓	Taitan Mobile	サブマスター 10本 x60ページ Ver10.1	1台			
	Titan Mobile Wing	サブマスター 20本 x60ページ	1台			
	SCENESETTER48	予備車	1台			
機材	フレネルレンズ		500w	12台	移動可能台数 2台	
	PAR 64 Long (N)	ナロー	500w	20台	移動可能台数 4台	
	PAR 56 Long (M)	ミディアム	500w	23台		
	PAR 56 Short (M)	ミディアム	500w	17台		
	平凸レンズ		500w	6台		
	ムービングライト・SPOT	INDIGO2000		6台		
	ムービングライト・WASH	INNO POCKET Z4		3台		
	ムービングライト・HEAD	25Wx4 Moving Head		2台		
	LED ストロボ/ストロボライト			1台/2台		
	LED PAR			12台		
	スモークマシン	スモークマシン	ANTARI Z350Fazer		1台	
	カラーフィルター	ポリカラー	#40,71,12,84,35,76,86,57			若干数枚
Leeフィルター		#106,119,121,124,126,135,141,158,180,181,183,202			若干数枚	



SUS



FOOT



2020.2.1現在	keys											
高田馬場CLUB PHASE												
照明仕込み図	フレネルレンズ (500w) 12台	Par64 5N 20台 CL 2台	Par56(Long) 5M 14台 客電2台 CL7台	Par56(Short) 5M 17台	平凸 レンズ (500w) 客電4台 MB出て2台	LED Par 14台	LED ストロボ 1台	ストロボライト 2台	ムービングSPOT 6台	ムービングWASH 3台	ムービングHEAD 25Wx4 Moving Head 2台	ステージ作業灯・調光卓操作(Dim:36) + 蛍光灯 ホール作業灯(客電)・調光卓操作(Dim:25,26,43) + 蛍光灯 ・基本仕込みから変更した場合は、復帰をお願いします。 ・ムービングライト、LEDの移動はご注意ください。 ・灯台付近の数字は回路番号、表記は常設シェードです。 ・基本仕込みは変更することがございます。必ず原明担当にご連絡ください。

Mailアドレス (info@club-phase.com)