

LINE表

B-LINE

INDIGO 2000		パン	パンファイン	チルト	チルトファイン	パン/チルトスピード	COLOR	GOBO1
Showtec	①	1	2	3	4	5	6	7
Indigo 4500	②	15	16	17	18	19	20	21
Advanced.16bit	③	29	30	31	32	33	34	35
14ch	④	43	44	45	46	47	48	49
	⑤	57	58	59	60	61	62	63
	⑥	71	72	73	74	75	76	77

		GOBO2	GOBO2 ローテ	PRISM	FOCUS	Dim	St	コントロール
	①	8	9	10	11	12	13	14
	②	22	23	24	25	26	27	28
	③	36	37	38	39	40	41	42
	④	50	51	52	53	54	55	56
	⑤	64	65	66	67	68	69	70
	⑥	78	79	80	81	82	83	84

LED Stage 奥①		Dim	R	G	B	W	St	Macro
Generic	①	101	102	103	104	105	106	107
RGBW, 7 DMX	②	108	109	110	111	112	113	114
7ch	③	115	116	117	118	119	120	121
	④	122	123	124	125	126	127	128

LED Stage 奥②		R	G	B	Dim	COLOR MACRO	Program	Program Speed	St	STANDARD
American DJ	⑨	401	402	403	404	405	406	407	408	409
Dotz Par	⑩	410	411	412	413	414	415	416	417	418
9ch	⑪	419	420	421	422	423	424	425	426	427
	⑫	428	429	430	431	432	433	434	435	436

LED Stage 前		Dim	R	G	B	W	St	Macro1	Macro2
Generic	⑤	129	130	131	132	133	134	135	136
RGBW, 8 DMX	⑥	137	138	139	140	141	142	143	144
8ch	⑦	145	146	147	148	149	150	151	152
	⑧	153	154	155	156	157	158	159	160

LED Foot		R	G	B	W	Am	UV
American DJ		201	202	203	204	205	206
5P Hex							
6ch							

INNO POCKET Z4		パン	パンファイン	チルト	チルトファイン	R	G	B	W
American DJ	①	301	302	303	304	305	306	307	308
INNO POCKET Z4	②	323	324	325	326	327	328	329	330
22ch	③	345	346	347	348	349	350	351	352

		R	G	B	W	COLOR MACROS	COLOR スピード	パン/チルト MACROS	パン/チルト MACROS.SP
	①	309	310	311	312	313	314	315	316
	②	331	332	333	334	335	336	337	338
	③	353	354	355	356	357	358	359	360

		ZOOM	St	Dim	パン/チルト スピード	SPECIAL	Dim CURVES
	①	317	318	319	320	321	322
	②	339	340	341	342	343	344
	③	361	362	363	364	365	366

LED 客電		R	G	B	UV	St	Dim
American DJ	①	85	86	87	88	89	90
MEGA TRAI PAR PROFILE PLUS	②	91	92	93	94	95	96
6ch	③	161	162	163	164	165	166
	④	167	168	169	170	171	172
	⑤	173	174	175	176	177	178
	⑥	179	180	181	182	183	184

ストロボライト		フラッシュスピード	フラッシュ明度
STAGE EVOLUTION	①	500	501
GS900DMX	②	502	503
2ch			

C-LINE

LED ストロボ		1	2	3	4	Program	SP	Dim	St
NITEC		1	2	3	4	5	6	7	8
ディマーパッチ									
8ch									

ANTARI Z351 Fazer		機	FAN
ディマーパッチ		511	512
2ch			

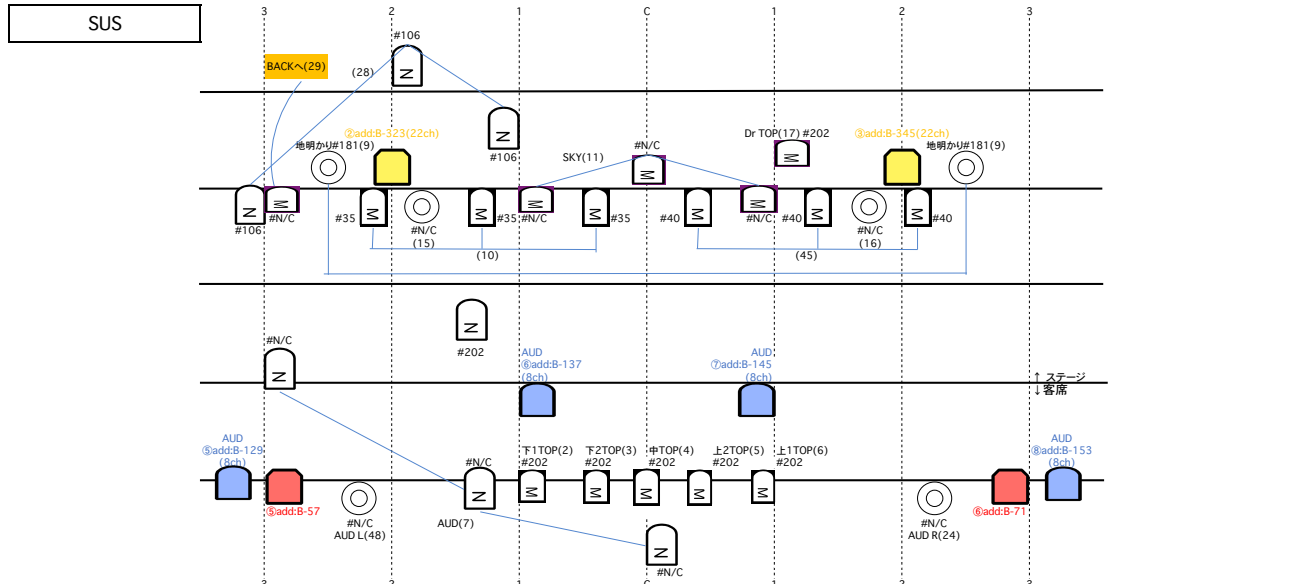
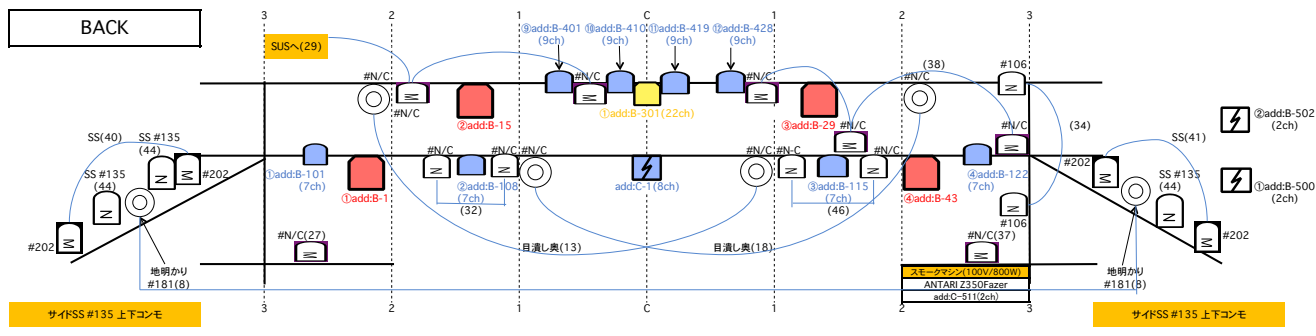
D-LINE

LED フロア		R	G	B	St	Dim
American DJ		1	4	7	10	11
ディマーパッチ		2	5	8		
11ch		3	6	9		

Takadanobaba CLUB PHASE 機材リスト

2018.7.17現在

調光卓	Taitan Mobile	サブマスター 10本 x60ページ Ver10.1	1台		
	Titan Mobile	サブマスター 20本 x60ページ	1台		
	SCENESETTER48	予備卓	1台		
機材	フレネルレンズ		500w	12台	移動可能台数 2台
	Par 64 Long (N)	ナロー	500w	20台	移動可能台数 4台
	Par 56 Long (M)	ミディアム	500w	23台	
	Par 56 Short (M)	ミディアム	500w	17台	
	平凸レンズ		500w	6台	
	ムービングライト・SPOT	INDIGO2000		6台	
	ムービングライト・WASH	INNO POCKET Z4		3台	
	LED Par			14台	
	LED ストロボ/ストロボライト			1台/2台	
スモークマシン	スモークマシン	ANTARI Z350Fazer		1台	
カラーフィルター	ポリカラー	#40,71,12,84,35,76,86,57			若干数枚
	Leeフィルター	#106,119,121,124,126,135,141,158,180,181,183,202			若干数枚



2019.5.23現在	keys										
高田馬場CLUB PHASE											
照明仕込み図	フレネルレンズ (500w) 12台	Par64 SM 20台 CL 2台	Par56(Long) SM 14台 客電2台 CL7台	Par56(Short) SM 17台	平凸レンズ (500w) 客電4台 MB当て 2台	LED Par 14台	LED ストロボ 1台	ストロボライト 2台	ムービングSPOT INDIG2000 6台	ムービングWASH INO PROCKET 24 3台	ステージ作業灯・顕光卓操作(Dim:36) + 蛍光灯 ホール作業灯(客電)・顕光卓操作(Dim:25,26,43) + 蛍光灯 ・基本仕込みから変更した場合は、復讐お願いします。 ・ムービングライト、LEDの移動はご連絡ください。 ・灯台付近の数字は回路番号、表記は常設シェードです。 ・基本仕込みは変更することがございます。必ず照明担当にご連絡ください。 Mailアドレス (info@club-phase.com)